

ГАРАНТИИ ИЗГОТОВИТЕЛЯ.

1. Изготовитель гарантирует соответствие теплового блока стационарной установки электроподогрева сиденья автомобиля (с регулировкой температуры) требованиям а.т.2.001.003 ТУ при соблюдении условий монтажа, эксплуатации, хранения, транспортирования.
2. Гарантийный срок хранения изделия — 2 года с момента изготовления. Гарантийный срок эксплуатации изделия устанавливается совместно с предприятием производившим монтаж изделия на автомобиль по согласованной с предприятием изготовителем методике, но не более 12 месяцев.
3. В течение гарантийного срока владелец, в случае обнаружения неисправности теплового блока, имеет право на бесплатный ремонт по предъявлению гарантийного талона.
4. Без предъявления гарантийного талона или при нарушении сохранности изделия, правил монтажа, эксплуатации, хранения, изделие снимается с гарантии и ремонт производится за счет владельца.
5. С претензиями и предложениями обращаться по адресу:
г. Москва, ул. Новопоселковая 6 стр. 14 т/ф. 492-73-81, т. 796-68-65,
www.avterm.ru; e-mail: info@avterm.ru; elang@butovo.com

Свидетельство о приемке

Тепловой блок стационарной установки электроподогрева сиденья автомобиля заводской № _____
соответствует а.т.2.001.003 ТУ и признан годным к эксплуатации.

Дата изготовления _____

Контролер ОТК _____

(штамп ОТК)

Действительно при заполнении

ГАРАНТИЙНЫЙ ТАЛОН

Заполняет предприятие-изготовитель

ООО «АВТОТЕРМ»

Тепловой блок стационарной установки № _____

Дата выпуска _____

Представитель ОТК предприятия-изготовителя _____
(штамп ОТК)

Адрес для возврата предприятию-изготовителю: _____

г. Москва, ул. Новопоселковая 6 стр. 14 т/ф. 492-73-81, т. 796-68-65,
www.avterm.ru; e-mail: info@avterm.ru; elang@butovo.com

Заполняет предприятие производившее монтаж

Монтаж произведен, поставлен на гарантийное обслуживание

_____ (наименование предприятия)

Гарантийный номер _____

Гарантийный срок эксплуатации _____ месяцев

с момента _____

(монтажа или продажи)

Дата монтажа _____

Представитель ОТК предприятия производившего монтаж

_____ (штамп ОТК)

Адрес для возврата предприятию производившему монтаж:

Заполняет торговое предприятие

Дата продажи _____

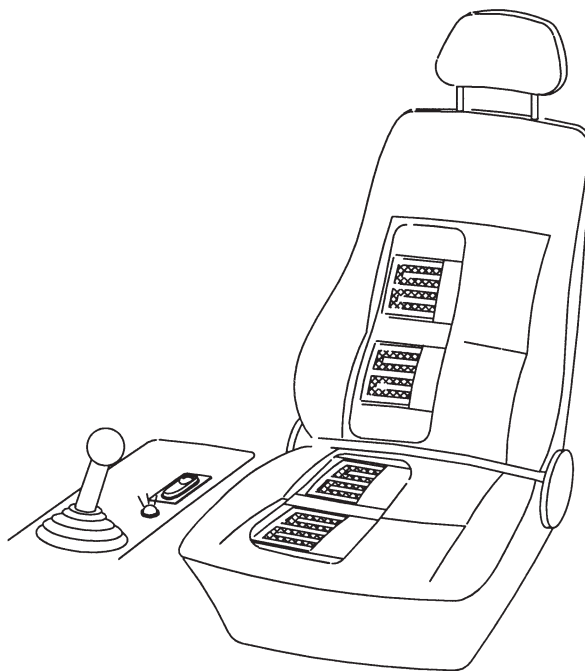
(число, месяц, год)

Продавец _____

(подпись, штамп)

Штамп магазина

ООО «АВТОТЕРМ»



ТЕПЛОЙ БЛОК СТАЦИОНАРНОЙ УСТАНОВКИ ЭЛЕКТРОПОДОГРЕВА СИДЕНЬЯ АВТОМОБИЛЯ

(с регулировкой температуры)

ИНСТРУКЦИЯ

а.т.2.001.003 ЭД

УЧЕТ ТЕХНИЧЕСКОГО ОБСЛУЖИВАНИЯ И РЕМОНТОВ

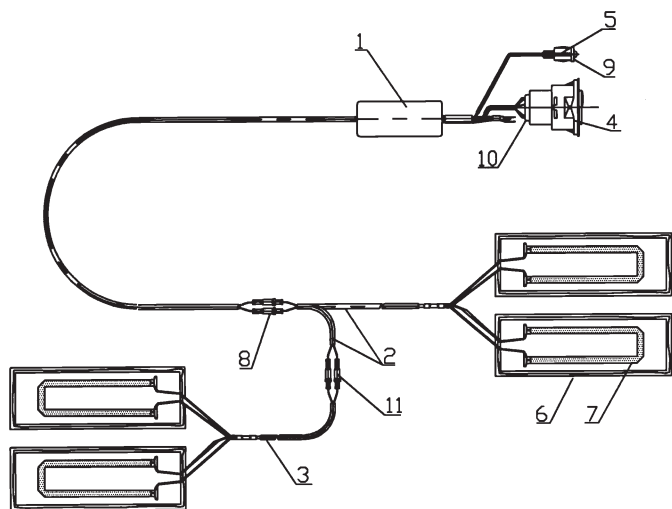
Дата	Вид выполненных работ (ТО или ремонт)	Содержание выполненной работы. Наименование и тип замененной детали.	Фамилия и подпись радиомеханика

ОБЩИЕ УКАЗАНИЯ

Тепловой блок стационарной установки (ТБСУ) электроподогрева сиденья автомобиля по а.т. 2.001.003 ТУ предназначен для создания комфортных условий при эксплуатации автомобиля.

Выпускается в 2-х исполнениях.

РИСУНОК №1



КОМПЛЕКТ ПОСТАВКИ

1. Блок управления ТБСУ	1 шт
2. Жгут-соединитель тепловыделяющих элементов	1 шт
3. Жгут тепловыделяющих элементов	1 шт
4. Кнопка 92.3709 с рамкой	1 шт
5. Держатель светодиода	1 шт
6. Чехол тепловыделяющего эл-та	4 шт
7. Инструкция	1 шт
8. Упаковка	

ТЕХНИЧЕСКИЕ ДАННЫЕ

	ИСПОЛНЕНИЕ 1	ИСПОЛНЕНИЕ 2
Напряжение питания постоянным током «В»	12	12
Потребляемый ток (не более) «А»	4	5
Максимальная потребляемая мощность «ВА»	48	60
Максимальная температура на поверхности сиденья «град С»	35	35
Размеры тепловыделяющего эл-та «мм»	300x80	300x120
Габаритные размеры упаковки (не более) «мм»	400x250x70	400x250x70
Масса изделия (не более) «кг»	0,2	0,3

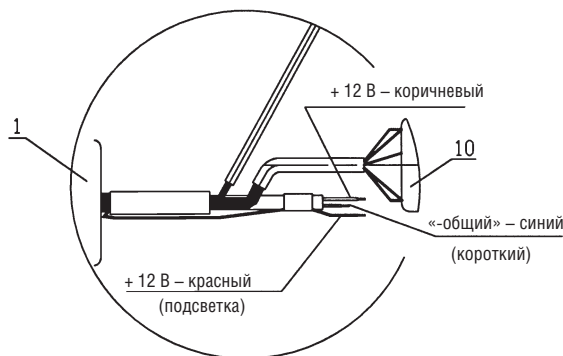
УКАЗАНИЯ ПО ТЕХНИКЕ БЕЗОПАСНОСТИ

- По электробезопасности ТБСУ соответствует требованиям ГОСТ 27570.01-92 и выпускается по классу III.
- Категорически запрещается включать изделие в сеть питания с напряжением выше 12 В.
- Категорически запрещается использовать жгуты тепловыделяющих элементов без блока управления ТБСУ.
- Категорически запрещается использовать изделие в мокром виде.
- Прочитайте внимательно инструкцию.
- Категорически запрещается прокалывать и разрезать изделие.
- Не применяйте для беспомощных лиц, детей или лиц, не чувствительных к теплу.
- Необходимо избегать перегибов изделия в зоне расположения тепловыделяющих элементов, регулярно осматривать прибор на наличие признаков износа и повреждения. При наличии таких признаков или, если прибор был неправильно применен (подключен), необходимо прекратить пользование прибором.
- В случае перегорания плавкого предохранителя в цепи питания ТБСУ произвести полную проверку целостности и работоспособности прибора.

УСТРОЙСТВО

- Поз. 1 – блок управления ТБСУ
 Поз. 2 – жгут-соединитель тепловыделяющих эл-тов
 Поз. 3 – жгут тепловыделяющих эл-тов
 Поз. 4 – кнопка 92.3709 с рамкой
 Поз. 5 – держатель светодиода
 Поз. 6 – чехол тепловыделяющего эл-та
 Поз. 7 – тепловыделяющий эл-т
 Поз. 8 – разъем
 Поз. 9 – светодиод
 Поз. 10 – колодка
 Поз. 11 – разъем

РИСУНОК №2 (ПОДКЛЮЧЕНИЕ ИЗДЕЛИЯ)



УКАЗАНИЯ ПО МОНТАЖУ

- Изделие подключается к бортовой цепи автомобиля напряжением 12В и рассчитанной на ток не менее 6А.
- Соединения должны быть выполнены проводом сечением не менее 0.75 мм кв. и имеющим двойную изоляцию (напр. ШВВП 2x0.75).
- Цепь питания ТБСУ должна обесточиваться при выключенном ключе зажигания.
- Изделие подключается к цепи питания через плавкий предохранитель, рассчитанный на ток 6А.

ПОРЯДОК МОНТАЖА

Поместить тепловыделяющие эл-ты (поз. 7) в чехлы (поз. 6). Произвести монтаж жгута-соединителя тепловыделяющих элементов (поз. 2) в сиденье кресла, установив чехлы (поз. 6) с тепловыделяющими элементами (поз. 7) под НАРУЖНЫЙ слой обшивки сиденья, таким образом, чтобы исключить их перемещение и повреждение при дальнейшей эксплуатации автомобиля. Аналогично произвести монтаж жгута тепловыделяющих эл-тов (поз. 3) в спинку сиденья. Подсоединить жгут (поз. 3) к жгуту-соединителю (поз. 2) через разъемы (поз. 11). Установить кнопку 92.3709 с рамкой (поз. 4) на приборную панель автомобиля. Установить держатель светодиода (поз. 5) на приборную панель рядом с кнопкой (поз. 4). Подсоединить блок управления ТБСУ (поз. 1) к кнопке (поз. 4) при помощи колодки (поз. 10) и установить светодиод (поз. 9) в держатель (поз. 5). Присоединить блок управления ТБСУ (поз. 1) к жгуту-соединителю (поз. 2) через разъемы (поз. 8). Уложить провода таким образом, чтобы исключить их повреждение при последующей эксплуатации автомобиля. Подключить изделие к питанию согласно Рис. №2, выполнив все указания по монтажу.

ПОРЯДОК РАБОТЫ

Включить изделие нажатием на выпуклую часть кнопки (поз. 4). Загорится светодиод (поз. 9). Последующими нажатиями изменяются уровни нагрева «по кругу». Контроль по изменению цвета светодиода: зеленый – слабый нагрев (12% от максимальной мощности), оранжевый – умеренный нагрев (25% от максимальной мощности), красный – сильный нагрев (50% от максимальной мощности). Выключение изделия осуществляется нажатием на вогнутую часть кнопки (поз. 4). Светодиод (поз. 9) гаснет. При повторном включении изделия устанавливается тот уровень нагрева, на котором изделие было выключено. Изделие отключается от питания через 50 минут после последнего изменения режима. При первом включении изделия автоматически на 2 минуты устанавливается режим «турбо» (100% максимальной мощности, светодиод мигает), с последующим выходом на установленный режим. Отключение режима «турбо» осуществляется нажатием на вогнутую часть кнопки перед первым включением. Повторно режим «турбо» включается по истечении 2-х минут со времени выключения.